

委 託 費 内 訳 書

一 金 円 也

四之宮水再生センター 昇降機設備保守点検業務委託

種 別	内 容	数 量	単 位	単 価	金 額	摘 要
四之宮水再生センター 昇降機設備	POG 1,2号機 P6-2S, P11-CO	12	ヶ月			一般乗用エレベータ 交流中速 45～60m/分 8箇所止
	停電時自動着床装置 〃	12	ヶ月			停電時自動着床装置点検
	地震時管制運転装置 〃	12	ヶ月			地震時管制運転装置点検
	階床割減 〃	12	ヶ月			
	POG 3号機 P6-CO	12	ヶ月			油圧式エレベータ 間接式 30～45m/分 4箇所止
	地震時管制運転装置 〃	12	ヶ月			地震時管制運転装置点検
	火災時管制運転装置 〃	12	ヶ月			火災時管制運転装置点検
	小計					
計						

# 四之宮水再生センター昇降機設備保守点検業務委託仕様書

## 一般事項

### 第1 適用

本仕様書は、四之宮水再生センター昇降機設備保守点検業務委託（以下委託業務という。）に適用します。

### 第2 委託業務

受託者は、本仕様書、設計書及び図面（以下「設計図書」という。）に基づき、業務を行うものとします。

### 第3 関係法令

本委託業務に関係のある法令、規則、条例、基準、規格等に準拠して業務を行い、設計図書に記載のない事項についてもこれを守らなければなりません。

### 第4 作業計画書

業務着手前に、業務を実施するために必要な次の事項を記載した作業計画書を公社監督員（以下「監督員」という。）に提出することとします。

- 1 業務概要
- 2 点検内容
- 3 作業手順
- 4 実施工程表
- 5 組織図
- 6 安全管理
- 7 緊急時連絡体制表
- 8 故障発生時の連絡体制表

### 第5 安全管理

- 1 受託者は、本業務中の災害防止に万全を図るとともに、第三者に危険のないように十分注意するものとします。
- 2 受託者は、履行場所における従業員の安全に万全を図り、事故の発生を防止しなければなりません。

また、作業員に対して、大津波警報等に備えた避難場所及び避難経路を周知し、防災意識向上に努めてください。

## 第6 事故の発生

人命に損傷を生じた事故、又は第三者に損傷を与えた事故が発生したときには、応急処置をとるとともに、速やかにその状況を監督員に報告するものとします。

## 第7 作業の実施

- 1 作業の実施については、日程、方法等を監督員と打合せを行い、実施することとします。
- 2 点検の都度、速やかに報告書を提出してください。
- 3 造営物その他に損傷を与えた場合には、原型に復することとします。

## 第8 故障対応

24時間出動可能な体制を取り、不慮の故障や事故に対して、直ちに（1時間以内）技術員を派遣し、速やかに故障前の正常な状態に戻してください。また、復旧に修理を要する場合には、監督員と協議の上行うものとします。なお、故障時等の対応に要する派遣費用については、受託者の負担とします。

## 第9 設備停止

設備の停止を必要とする場合は、事前に監督員へ連絡し、停止時間は極力短縮するよう努めてください。なお、運転を休止する場合には、昇降機又は乗場にその旨を表示してください。

## 第10 情報サービス

安全確保、正しい利用法についてのPR及び関係諸法規改正の連絡等の情報提供サービスを行うものとします。

## 第11 協議事項

この仕様書に定める事項についての解釈及び業務実施に当たり生じた不明点については、監督員と協議の上決定するものとします。

## 特記事項

### 第1 業務内容

本委託業務は、四之宮水再生センターに設置してあるエレベータの点検手入れ、消耗部品の取替及び調整、試験等を行い、安全な運行を図るものです。

### 第2 対象設備

1. 低段ポンプ棟（1号機） 一般乗用エレベータ（中速）
2. 管理棟（2号機） 一般乗用エレベータ（中速）
3. 北系汚泥処理棟（3号機） 油圧エレベータ（間接式）

既設設備製造業者：三菱電機株

### 第3 点検

- 1 点検作業は、原則として毎月1回以上、技術者を派遣し実施するものとし、年末年始（12月29日～1月3日）、土曜日、日曜日及び祝・祭日を除く勤務時間内（8時30分～17時15分）に行うものとします。
- 2 点検の対象箇所及び頻度は、別紙「点検内容」により行うものとし、必要に応じて消耗品の交換、給油、調整、清掃を行うこととします。

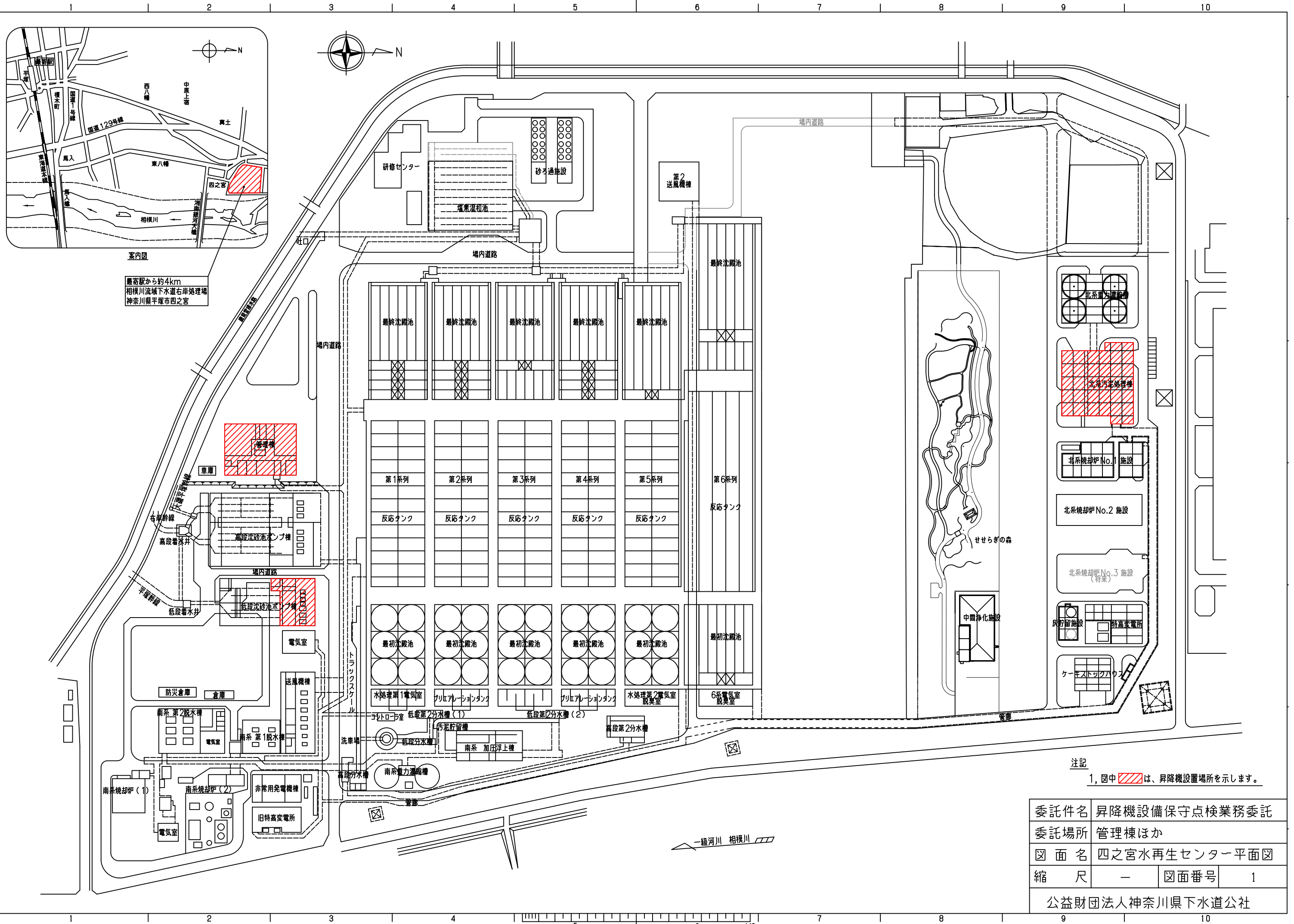
### 第4 品質検査

定期的に昇降機の総合的な機能を確保する検査を行うものとします。


四之宮水再生センター点検内容 (エレベーター)

別紙

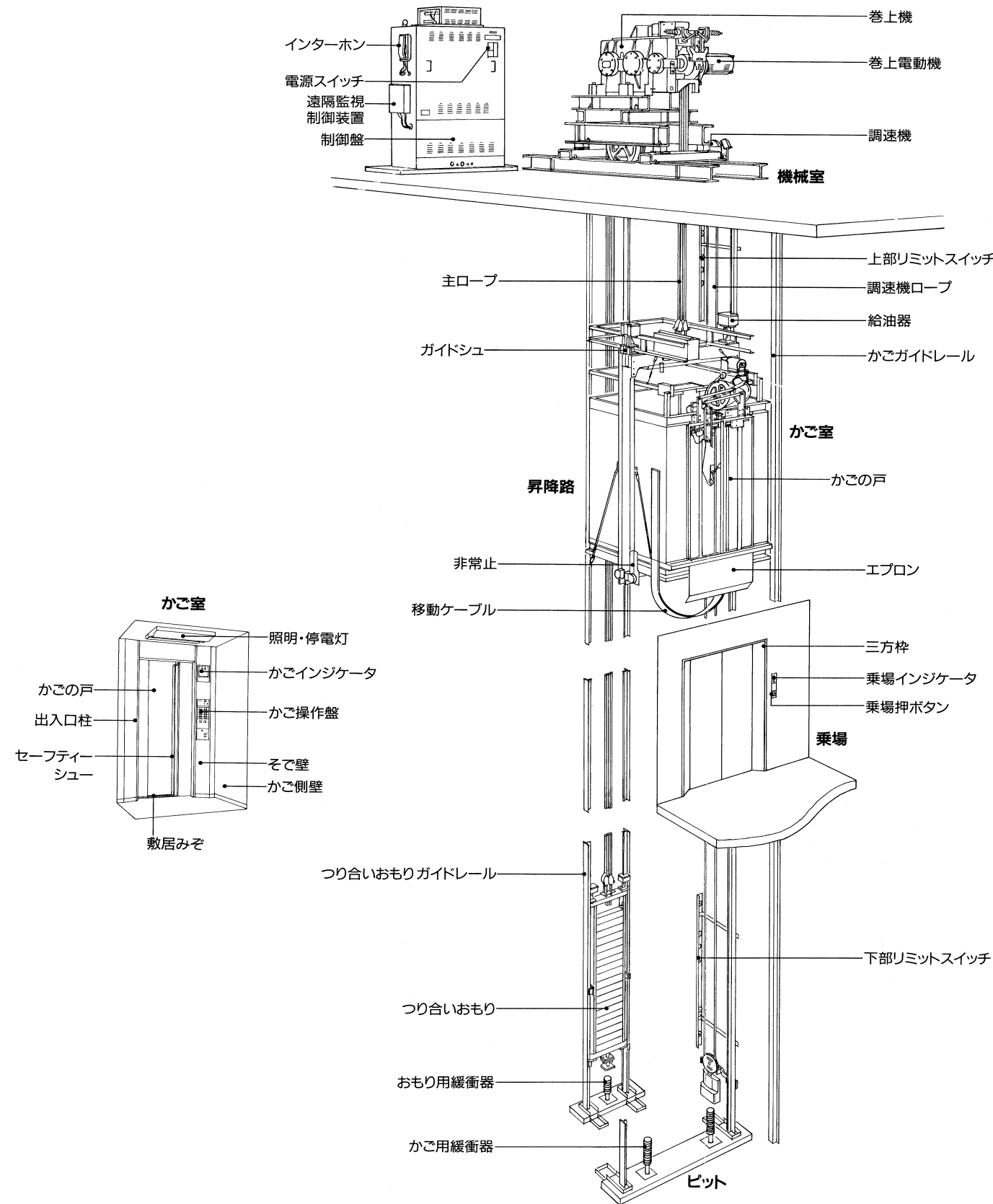
箇所	機器名	点検回数	箇所	機器名	点検回数
機械室	室内環境	1回/月	ピット	ピット	1回/月
	各機器	1回/月		緩衝器	1回/月
	起動盤	1回/月		張り車	1回/月
	制御盤 (メンテナンスコンピュータ等による 運行データ等異常有無の確認を含む)			つり合車	1回/月
	巻上機	1回/月		配管	1回/月
	巻上電動機		ジャッキ台	1回/月	
	そらせ車	1回/月	かご室 乗場	かご	1回/月
	電磁ブレーキ	1回/月		意匠・照明	1回/月
	調速機	1回/月		かご内操作盤	1回/月
	油圧ポンプ	1回/月		かご室・ 乗場インジケータ	1回/月
	サイレンサ			乗場押しボタン	
	バルブ	1回/月		外部連絡装置	1回/月
	ファン、ラジエータ	1回/月		その他	1回/月
	オイルタンク	1回/月	音声合成		1回/月
	かご回り	かご上	3回/年	アナウンス装置	
かご戸回り		1回/月	車椅子仕様	専用乗場	1回/月
かご上ステーション		1回/月		専用操作盤ボタン	1回/月
インダクタ、着床リレー		1回/月		鏡	1回/月
非常止め装置		1回/月		手すり	1回/月
ガイドシュー		1回/月		光電式ドアセンサ	1回/月
給油器		3回/年		その他	1回/月
救出口		1回/月	停電時自動	ELD・MELD盤	3回/年
はかり装置		1回/月	着床装置	バッテリー	3回/年
その他機器		1回/月	地震時管制		1回/月
昇降路	昇降路	3回/年	運転装置		
	リミットスイッチ	3回/年	火災時管制		1回/月
	位置スイッチ		運転装置		
	配管	1回/月	消耗品交換	可動・固定コンタクト ヒューズ、V型抵抗管 ベルト、灯芯 ドアシュー 照明用ランプ、グローランプ インジケータ用ランプ 操作盤・乗場押しボタン用ランプ 停電灯用ランプ 点検用オイル、グリス類 ウエス、サンドペーパー ビス、ナット、ワッシャー	
	配線				
	継ぎ箱				
	ガイドレール	1回/月			
	つり合おもり	1回/月			
	ロープ	1回/月			
	着床スイッチプレート	1回/月			
	移動ケーブル	1回/月			
	乗場戸回り	1回/月			
	油圧ジャッキ	3回/年			
その他機器	3回/年				



最寄駅から約4km  
相模川流域下水道右岸処理場  
神奈川県平塚市四之宮

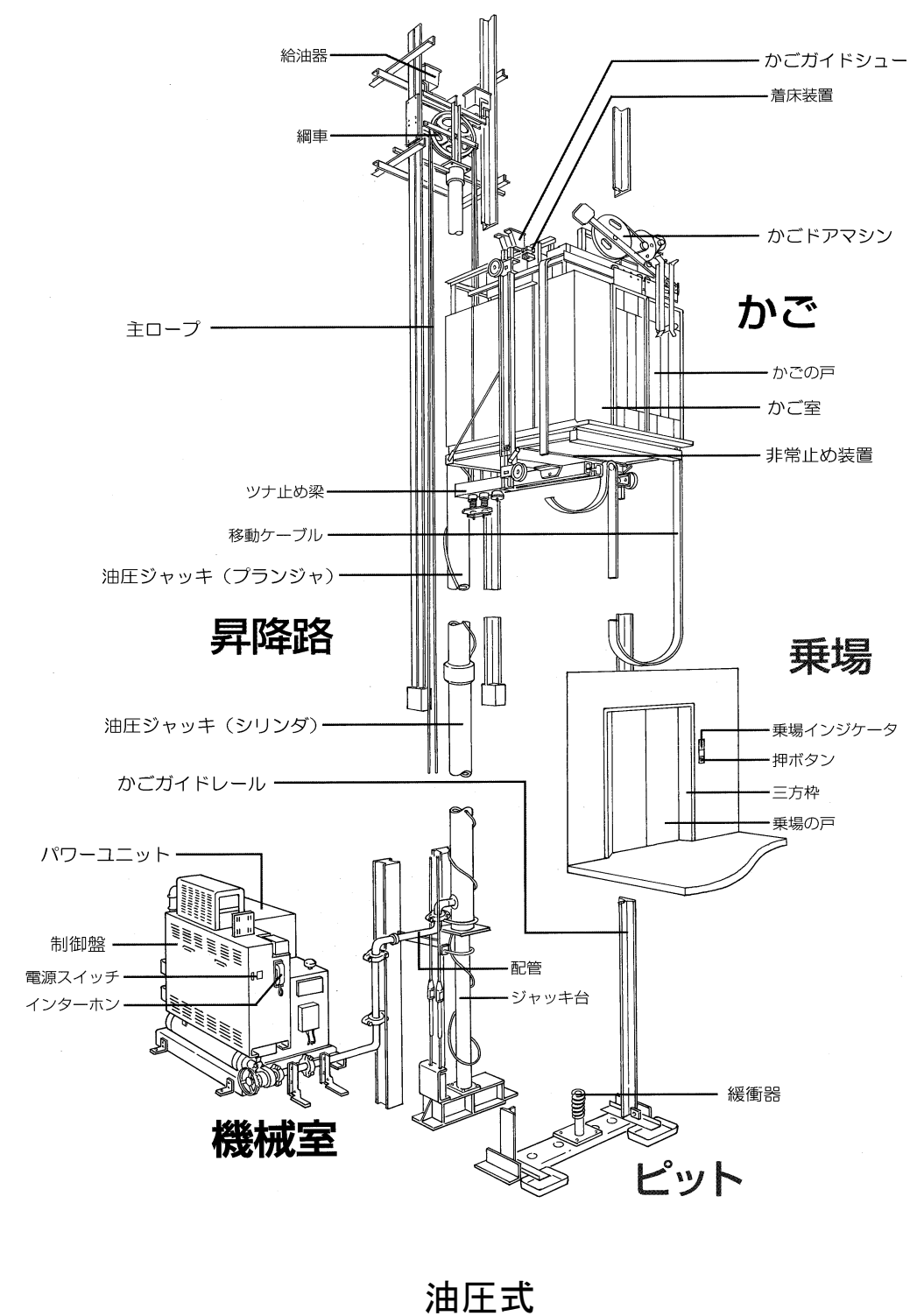
注記  
1, 図中  は、昇降機設置場所を示します。

委託件名	昇降機設備保守点検業務委託		
委託場所	管理棟ほか		
図面名	四之宮水再生センター平面図		
縮尺	-	図面番号	1
公益財団法人神奈川県下水道公社			



ロープ式 (トラクション方式)

設置場所	号機	機種	用途	定員 (名)	容量 (kg)	速度 (m/min)	停止箇所	備考
低段ポンプ棟	01	一般乗用エレベータ (中速)	P6-2S	乗用	6	400	4箇所 (B2・B1・1・2)	停電時自動着床装置・地震時管制運転装置付
管理棟	02	"	P11-C0	"	11	750	4箇所 (1・2・3・R)	停電時自動着床装置・地震時管制運転装置付
北系汚泥処理棟	03	油圧エレベータ (間接式)	P6-C0	"	6	450	4箇所 (B1・1・2・3)	地震時管制運転装置・火災時管制運転装置付



油圧式

委託件名	昇降機設備保守点検業務委託		
委託場所	四之宮水再生センター		
図面名	エレベーター設備構造図		
縮尺	—	図面番号	2
公益財団法人神奈川県下水道公社			